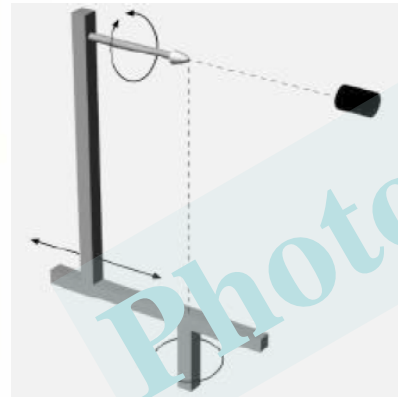
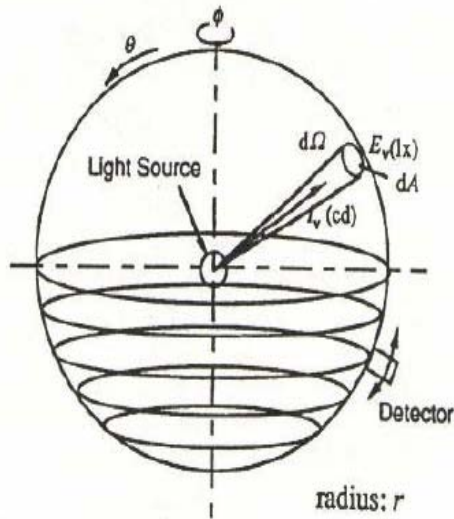


Total Luminous Flux [CIE 권고안]

측정방법

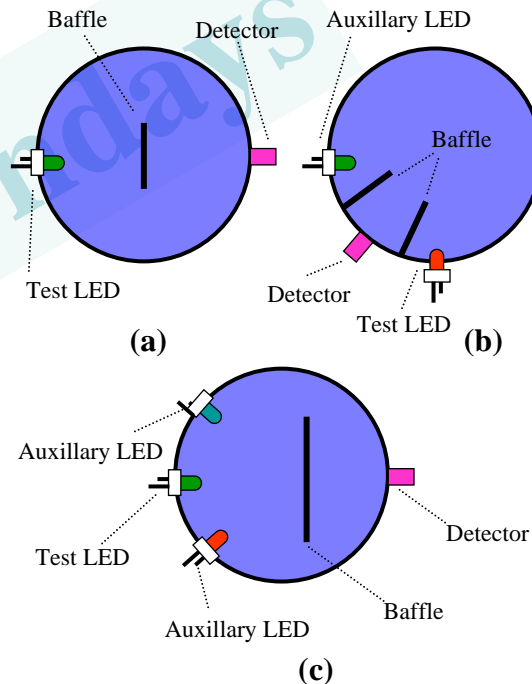
Goniophotometer를 이용하여 전 구간을 scan하여 flux검출

Integrating sphere(적분구)를 이용하여 수식으로 flux검출



$$\Phi = \int_A E(\theta, \phi) dA = r^2 \int_{\phi=0}^{2\pi} \int_{\theta=0}^{\pi} E(\theta, \phi) \sin \theta d\theta d\phi$$

(Goniophotometer Method)



$$E_d = \frac{\Phi}{(1-m) \cdot 4\pi r^2}$$

Φ : Total flux of LED
 E_d : Illuminance or Irradiance at detector
 m : Reflection coefficient of sphere
 r : Radius of integrating sphere

- * (a)의 직경 : 30cm이상
- * (b),(c)의 직경 : 10cm
- * (c)의 측정값이 확실
- * $\pm 5\%$ 이내의 정밀도
- * Auxillary LED목적 : Test LED의 self-absorption을 보정

(Integrating Sphere Method)